

## SIERRA PARA HUESOS SA-116

La sierra para huesos es utilizada en la industria cárnica, diseñada para el corte preciso y eficiente de huesos y piezas de carne congelada o fresca. Se emplea en carnicerías y plantas de procesamiento para obtener cortes uniformes y de alta calidad, facilitando el trabajo seguro y rápido en una sola operación, optimizando el aprovechamiento del producto.



### Beneficios de la sierra para huesos SA-116

- Estructura en acero inoxidable 304, resistente, higiénica y duradera
- Mesa de trabajo amplia, mayor seguridad y comodidad en la operación.
- Alta capacidad de corte, permite trabajar piezas de gran tamaño con facilidad.
- Cortes precisos y eficientes en carne y hueso para trabajo exigente.



### ¿Sabías que?

La sierra para huesos permite realizar cortes precisos y uniformes incluso en piezas congeladas, reduciendo el desperdicio de materia prima y mejorando el rendimiento del producto.

**“Precisión y rendimiento en cada corte”**



## USOS COMUNES



Fabricas de embutidos

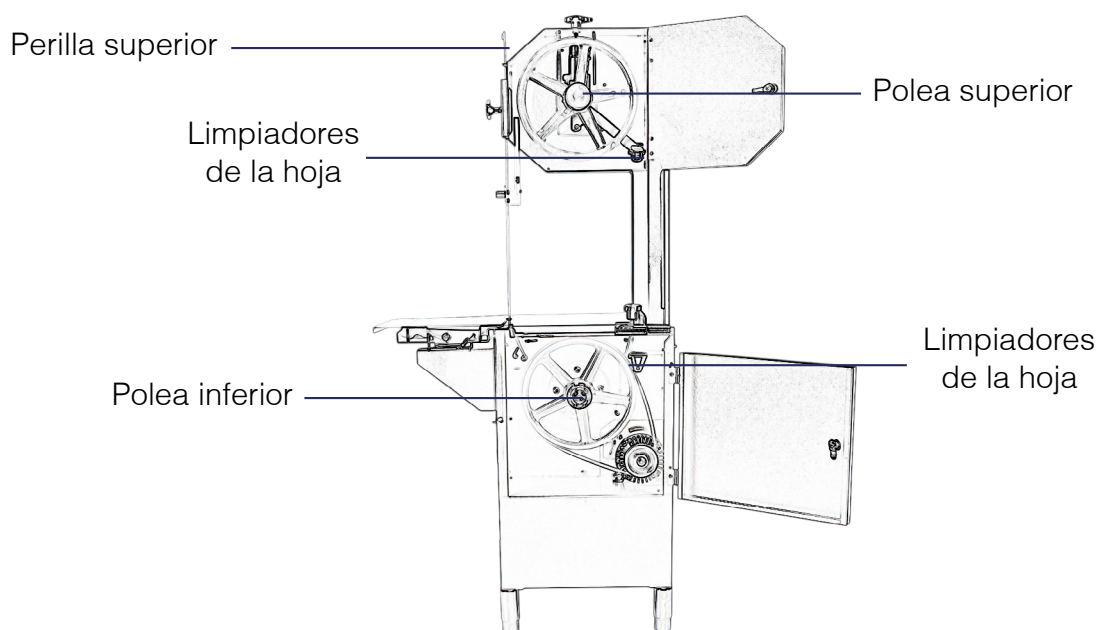
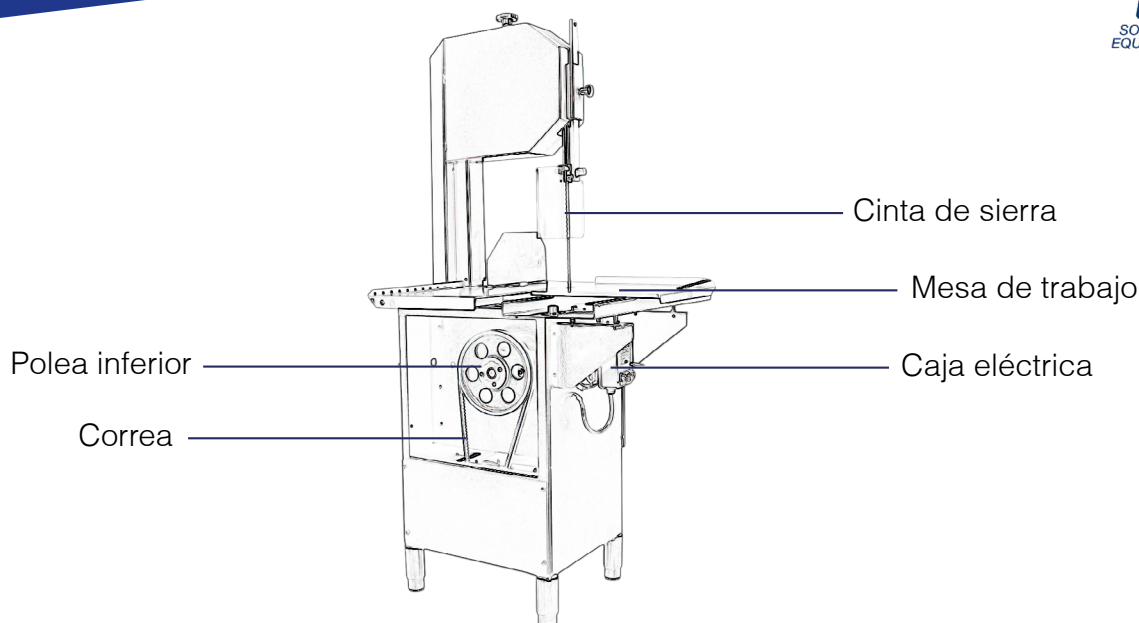


Carnicerías



Salsamentarias





### ESPECIFICACIONES TÉCNICAS

Referencia	SA-116
Estructura (Material)	Acero inoxidable
Cinta de corte	116"
Tamaño mesa de trabajo	800 x 720 mm
Altura de corte	35 cm
Motor	3hp
Voltaje	220V trifásico
Potencia	2000 W
Dimensiones de la máquina	830 x 880 x 1775 mm
Peso	142 kg

