

MEZCLADORA DE ALIMENTOS MA-50R

Las mezcladoras de alimentos industriales son esenciales en la preparación de productos cárnicos y otros alimentos, facilitando una mezcla homogénea y rápida de ingredientes. Esto asegura una producción eficiente y consistente, mejorando la calidad de los productos que llegan a carnicerías y plantas procesadoras.



Beneficios de la mezcladora MA-50R

- Mezcla uniforme y eficiente, ideal para diferentes tipos de productos.
- Alta capacidad de trabajo
- Motor óptimo para uso continuo y exigente.
- Velocidad variable, mayor control según la preparación.
- Fabricación en acero inoxidable 304, higiénica y fácil de limpiar.



¿Sabías que?

Las mezcladoras industriales no solo combinan ingredientes, sino que también pueden mejorar la textura y consistencia de las mezclas al incorporar aire durante el proceso, lo que es clave para productos como embutidos y masas.

“Mezcla perfecta y textura óptima en cada ciclo”



USOS COMUNES



Productores de
cárnicos

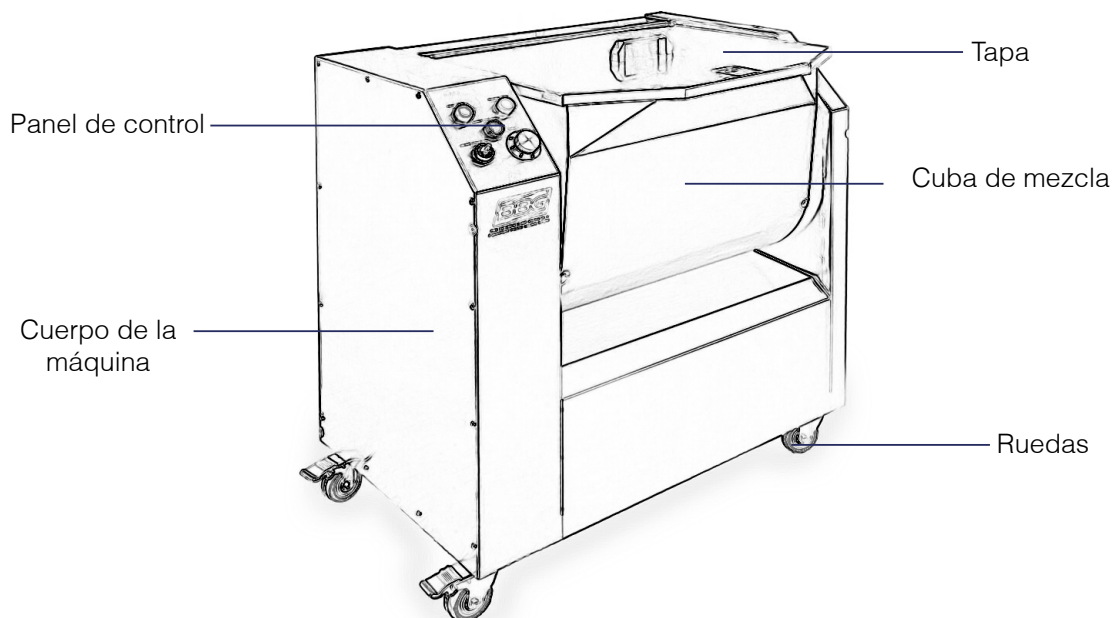


Procesadoras de
embutidos



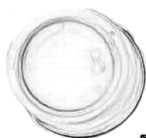
Frigoríficos





Retroceder / Parar

veer/stop



Avanzar / Parar

reverse/stop

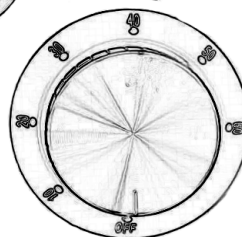


Indicador
de encendido
power-indicator

Control de
velocidad
speed regulation



Temporizador
timing



ESPECIFICACIONES TÉCNICAS

Referencia	MA-50R
Estructura (Material)	Acero inoxidable
Capacidad	50 litros
Capacidad máxima de carga	Hasta 25 kg
Potencia del motor	2 HP (1.5 kW)
Voltaje	110V monofásico
Velocidad	Variable
Velocidad de la cuba	20 – 45 r/min
Dimensiones	900 x 550 x 830 mm
Peso	48 kg
Accesorios	Palanca para girar tolva

