

BALANZA ETIQUETADORA SMART-7

Nuestras balanzas etiquetadoras son equipos muy útiles en locales comerciales, ya que es un artículo que se puede aprovechar en negocios como carnicerías, fruterías, supermercados y tiendas varias. Esta balanza le permitirá pesar frutas, verduras, carnes y otros artículos. Es ideal para comerciantes que necesitan pesar sus productos y etiquetarlos con información relevante, como el peso, el precio y más.



La diferencia de la balanza etiquetadora SMART-7

- Display frontal y trasero
- Etiquetas personalizadas
- Conexión a Sistemas POS
- Registro de datos
- Mayor satisfacción del cliente



¿Sabías que?

Tener una balanza etiquetadora en tu negocio ofrece una serie de beneficios significativos como precisión y eficiencia en la venta, permite etiquetas personalizadas y aumenta la eficiencia de ventas, y brindar una experiencia de compra positiva y justa para el cliente

“Pesa y etiqueta con precisión, simplifica tu negocio ”



USOS COMUNES



Supermercados

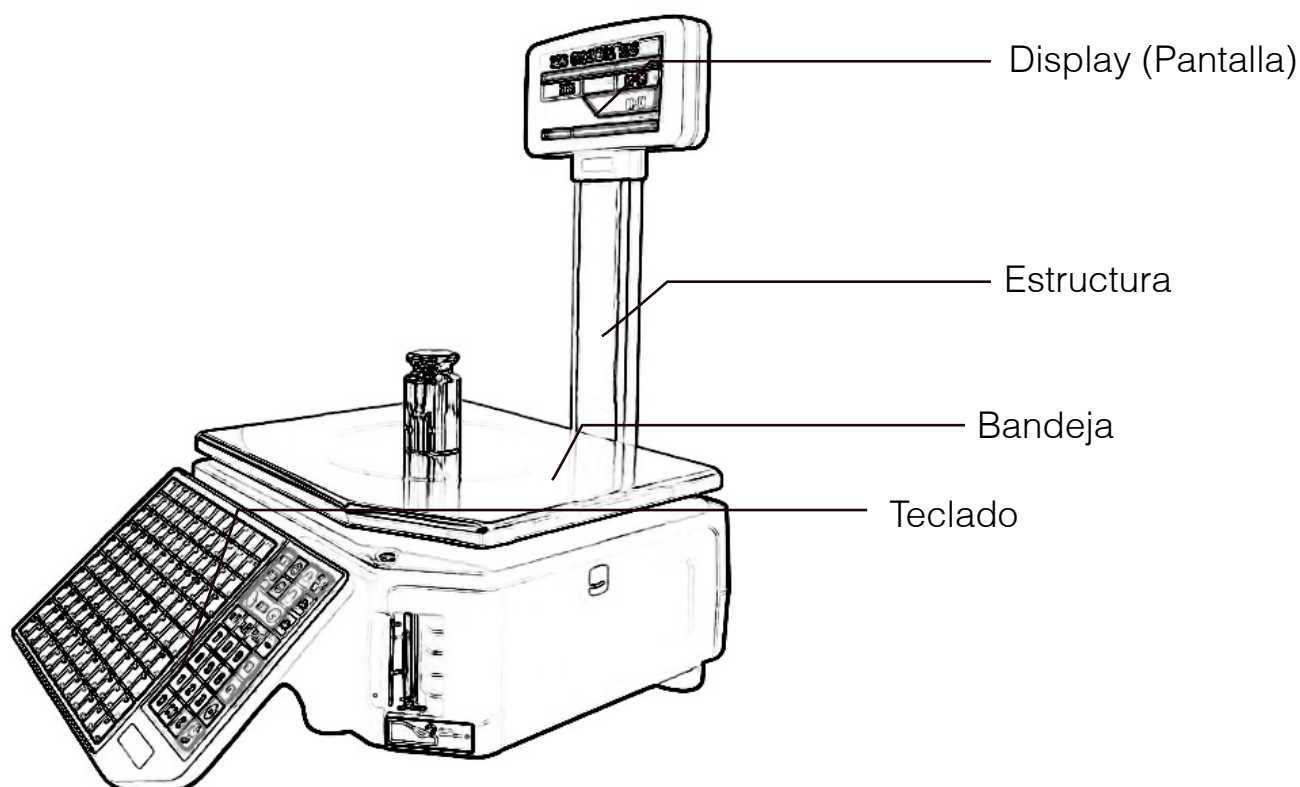


Fruters



Carnicerías





ESPECIFICACIONES TÉCNICAS



Referencia	SMART-7
Capacidad	15kg / 30kg
División de escala: (d=)	5g / 10g
Escala de verificación: (e=)	5g / 10g
Mínimo	100g
Tara máxima	100% por sustracción
Clase	III
Interfaz	RS-232, selección USB, Ethernet, casete, opciones inalámbricas WIFI
Velocidad de impresión:	80 mm/s
Temperatura de operación	0C°-40C°
Estructura (Material)	Carcasa en ABS alta resistencia
Display	Displays frontal y trasero (20 x 11 cm)
Bandeja	Bandeja grande en acero inoxidable 30 x 36 cm.
Teclado	Tipo pulsador / Teclado alfanumérico
Corriente eléctrica	100 - 240V ~ 50 / 60Hz 1,5A
Fuente de alimentación	Cable AC incluido
Numero de memorias	240
Tipo de papel	Adhesivo
Etiquetas personalizadas	Si
Impresión	Termica