

ESTACIÓN DE SANDWICH Y ENSALADAS 2 PUERTAS

Estructura monobloque en acero inoxidable y espaldar exterior en acero galvanizado. Control de temperatura digital marca Carel/Dixell. Junta de puerta magnética para cierre hermético. Manija de puerta empotrada. Esquinas internas redondeadas para fácil limpieza. Sistema de refrigeración por aire forzado. Compresor Cubigel/Embraco ubicado en la parte posterior del equipo. Trabajo con gas refrigerante ecológico R290.

Mantiene temperaturas entre 0°C & 8°C

Trae 4 ruedas instaladas

Parrillas plastificadas con capacidad máxima de 35kg c/u aprox

Capacidad MSF8302GR: 379 Litros y 12 Azafate 1/6 GN

Capacidad MSF8303GR: 487 Litros y 16 Azafate 1/6 GN

Incluye: Ambas

- MSF8302GR: Tabla Polietileno (122 x 23.5 cm) y 5 Guías de 31.6 x 2 cm
- MSF8303GR: Tabla Polietileno (153 x 23.5 cm) y 7 Guías de 31.6 x 2 cm
- 4 ruedas c/u
- Azafates

RECOMENDACIONES

Para garantizar el buen funcionamiento del equipo, se debe tener en cuenta las siguientes recomendaciones:

1. Dejar una distancia mínima de 10 cm detrás y entre equipos para garantizar la ventilación del compresor.
2. Mantener el equipo en un espacio donde recircule aire.
3. Altura de tomacorriente eléctrico 30 CM.
4. Ubicar los equipos a una distancia mínima de 70 cm de equipos que generen calor directo.
5. Realizar limpieza frecuente del sistema de refrigeración.
6. Almacenar los productos en recipientes herméticos para permitir la circulación de aire en toda la cámara Los productos NO DEBEN obstruir ventiladores ni paredes internas.
7. Realizar la instalación del equipo con personal técnico especializado.
8. Para zonas con voltajes inestables es OBLIGATORIO el uso de un protector de voltaje.
9. Temperatura Ambiente de operación recomendada entre 7 °C y 30 °C.
10. Se recomienda la limpieza con productos no abrasivos con el acero.



MSF8302GR



MSF8303GR

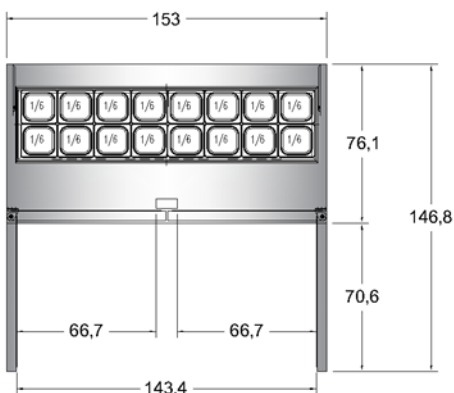
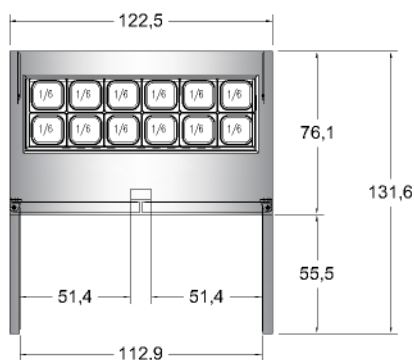
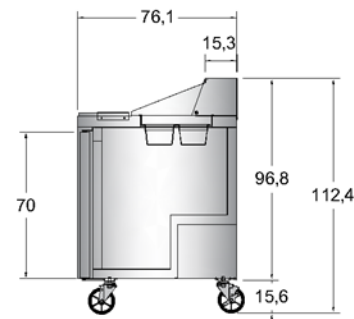
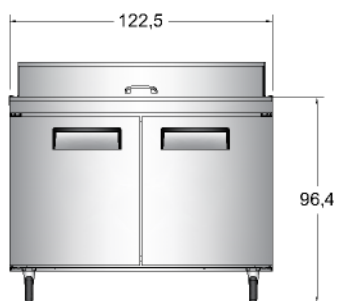
ESPECIFICACIONES TÉCNICAS Y VISTA DEL PLANO

Modelo	# Puertas	Dimensiones Externas CM	Dimensiones Internas CM	Capacidad LTS	Parrillas cm	Pot/Int W/A	HP	Voltaje V/Hz/F	Peso Kg
MSF8302GR	2	122.5x76x112.4	112x60x68	379	2(55x45)	253/2.3	1/7	110/60/1	105
MSF8303GR	2	153x76x112.4	143x60x68	487	2(70x45)	308/2.8	1/5	110/60/1	123

** Para saber los datos de consumo, consultar certificado Energy Star

MSF8302GR

MSF8303GR



- Altura máxima con puerta abierta 135cm
"Esta altura total del equipo puede variar según la dimensión de la rueda, confirmar tamaño de ruedas preinstaladas antes de realizar la compra"
- Apertura máxima de puerta 90°

RUEDAS

PARRILLAS EPOXICAS

CONTROL DE TEMPERATURA

