

BÁSCULA DE PISO ROLLER-60

Las básculas de piso industriales con sistema de rodillos son fundamentales para el pesaje ágil y eficiente de cargas en entornos de alto flujo. Su diseño facilita el desplazamiento de mercancía sobre la plataforma, optimizando los procesos de carga y descarga, reduciendo el esfuerzo operativo y garantizando mediciones precisas.



Beneficios de la báscula de piso ROLLER-60

- Facilita el manejo de carga, gracias a su sistema de rodillos.
- Alta resistencia para uso rudo, con estructura robusta en acero.
- Conectividad a PC, mediante puerto RS-232.
- Pesaje preciso y versátil, con múltiples funciones integradas.



¿Sabías que?

Las básculas de piso con sistema de rodillos permiten desplazar la carga sin necesidad de levantarla, optimizando tiempos y reduciendo el esfuerzo operativo. Esto mejora la eficiencia en procesos logísticos y disminuye riesgos para el operario.

“Pesaje ágil y seguro para operaciones más eficientes”



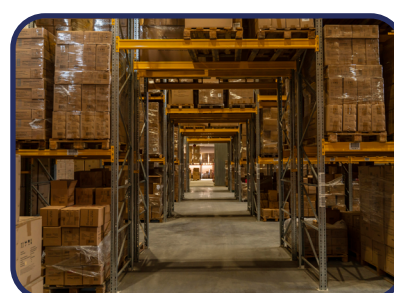
USOS COMUNES



Frigoríficos

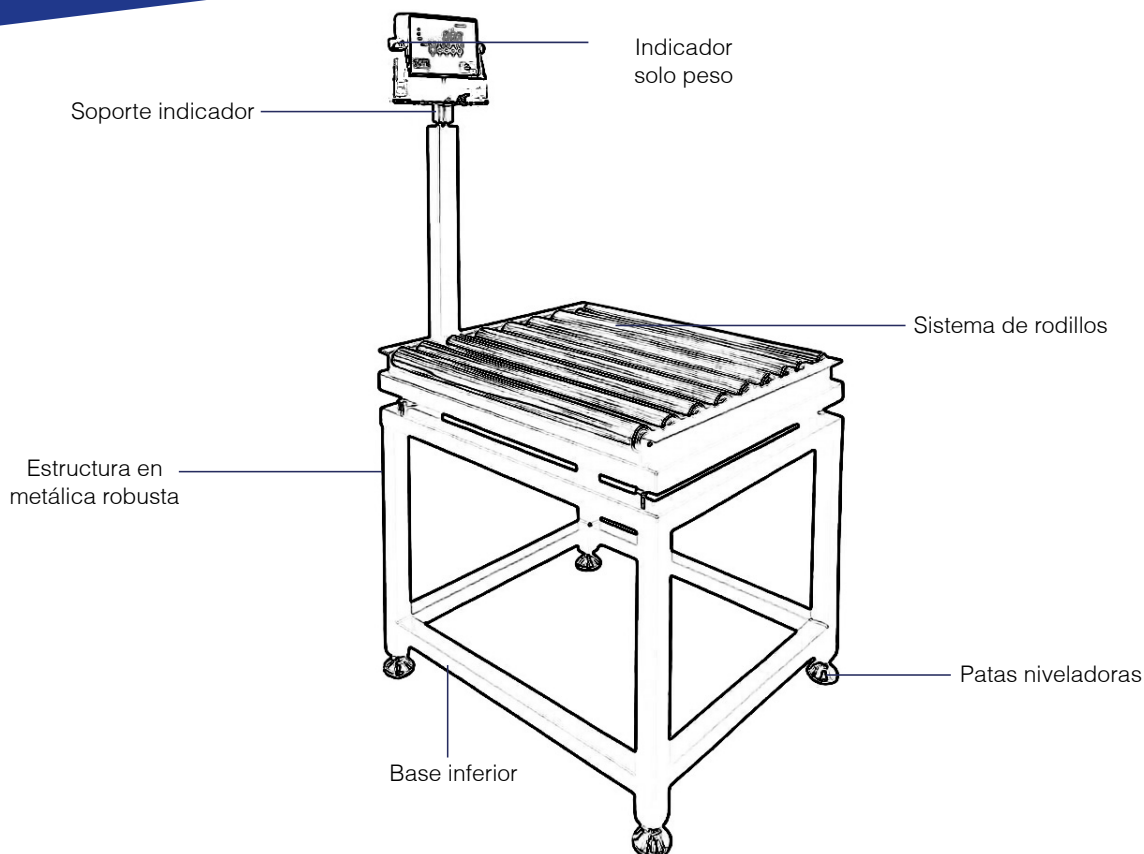


Transportadoras

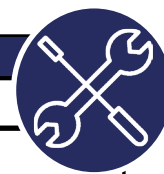


Bodega de
almacenamiento





ESPECIFICACIONES TÉCNICAS



Referencia	ROLLER-60
Estructura	Acero inoxidable (rodillos)
Capacidad	300 kg / 500 kg
División de escala	50g / 100g
Plataforma	Sistema de rodillos
Altura de base	60 cm
Estructura base	Metálica robusta
Tipo de indicador	Solo peso
Material del indicador	Carcasa metálica
Display	LED rojo de 2 cm
Interfaz de comunicación	Puerto RS-232
Funciones	Conteo de piezas, peak-hold, pesaje de animales, acumulación de pesadas
Unidades de pesaje	kg / lb
Programación	Hasta 10.000 divisiones de escala
Alimentación	Batería recargable y adaptador
Ajuste de peso	Digital externa e interna
Temperatura de operación	0 a 30° C
Dimensiones	93x85x60cm
Peso	40kg